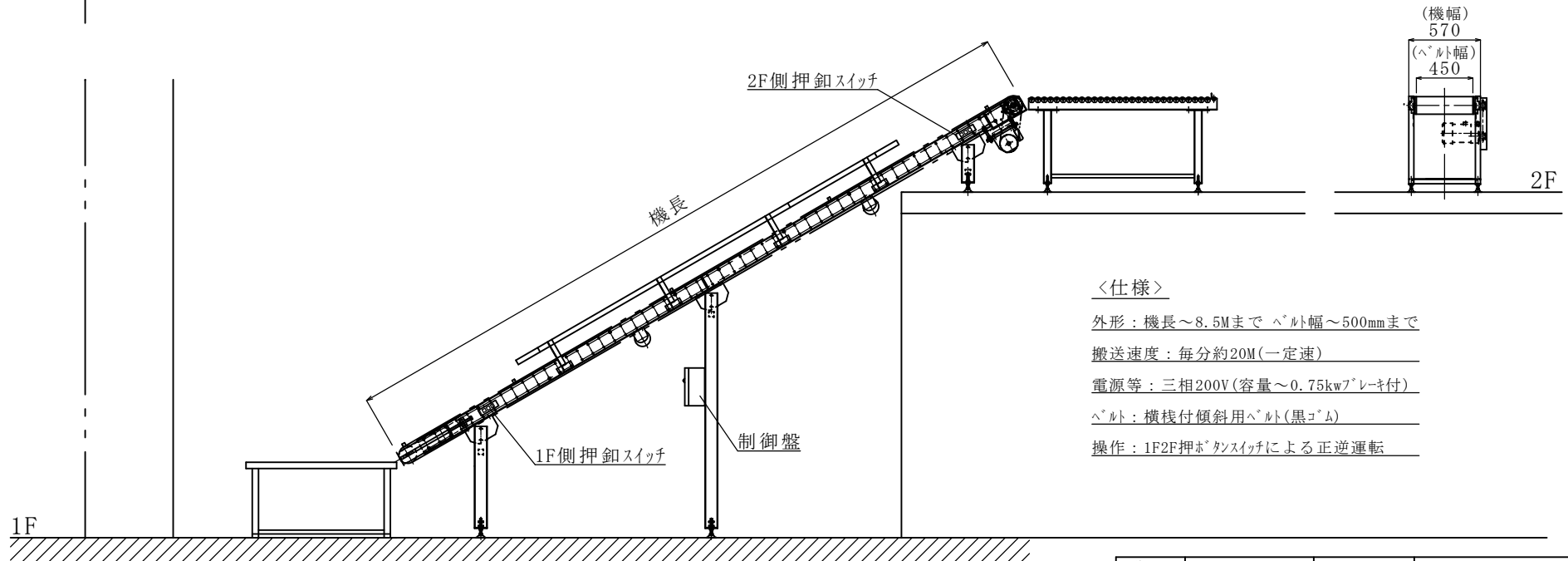


### 1F⇄2F搬送コンベア 納入仕様例



#### <仕様>

- 外形：機長～8.5Mまで ベルト幅～500mmまで
- 搬送速度：毎分約20M(一定速)
- 電源等：三相200V(容量～0.75kw<sup>7</sup>ブレーキ付)
- ベルト：横棧付傾斜用ベルト(黒ゴム)
- 操作：1F2F押ボタンスイッチによる正逆運転

使用先 ISSUED FOR	縮尺 SCALE	Free	図面 TITLE
摘要 REMARK	日付 DATE	2023	1F⇄2F搬送コンベア納入仕様図
承認 APP	担当 PASSED	検閲 CHECKED	設計 PLAN
			製図 DRAWING
		K.N	K.N
			図番 DRAWING NO.
			NS-K
中山製作所 株式会社			NAKAYAMA SEISAKUSHO CO., LTD