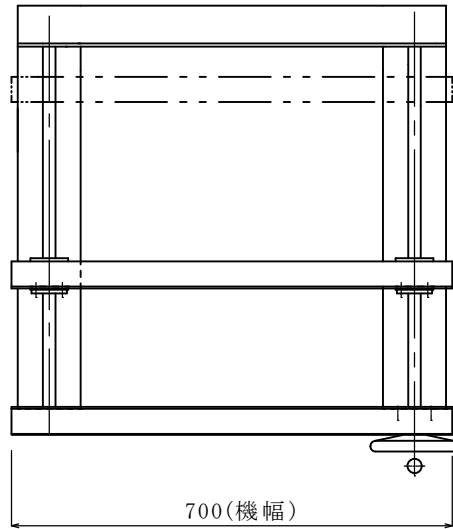


NO	来 歴	DESCRIPTION	担当	日付
			PASSED	DATE
1				



## 基板搬送コンベア(駆動なしタイプ)

外形：機長700mm x 奥行き680mm

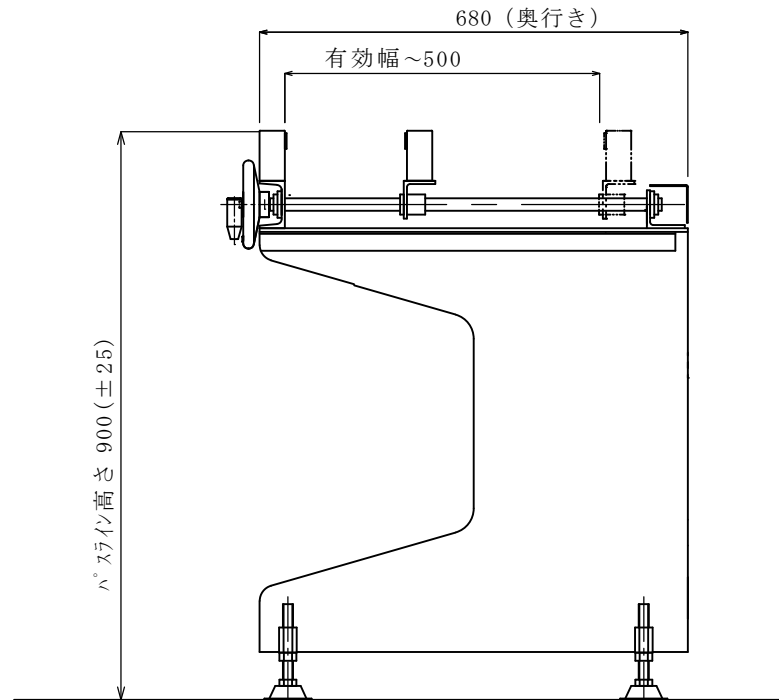
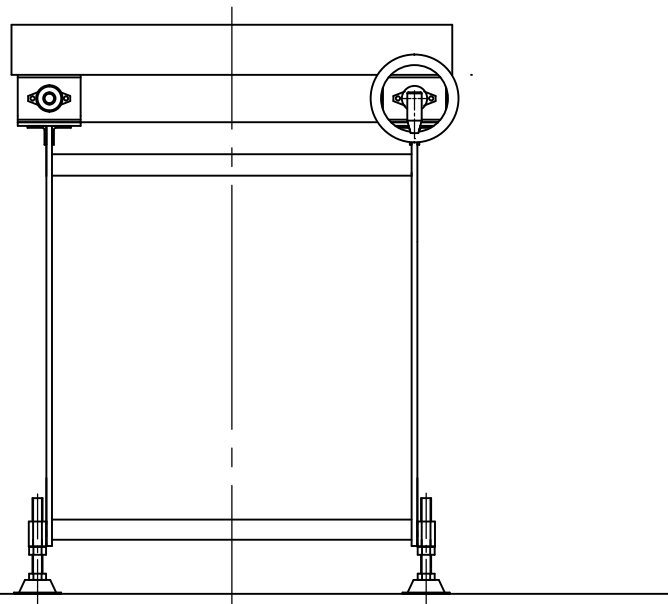
パスライン900mm±25 (立作業用)

有効幅：～500mm

フレーム：アルミ製40 x 80

脚：スチール製(クリーム色塗装)

その他：幅調整ハンドル式(脱着式)



FL

\*製作上の都合により主仕様以外の寸法は若干変わる場合があります。

縮尺 SCALE Free		日付 DATE 2022		図面 TITLE 基板搬送コンベア(駆動なし)	
承認 APP	担当 PASSED	検図 CHECKED	設計 PLAN	製図 DRAWIN	図番 DRAWING NO. NS-MDND
			K. N	K. N	
中山製作所 株式会社				NAKAYAMA SEISAKUSYO CO., LTD	