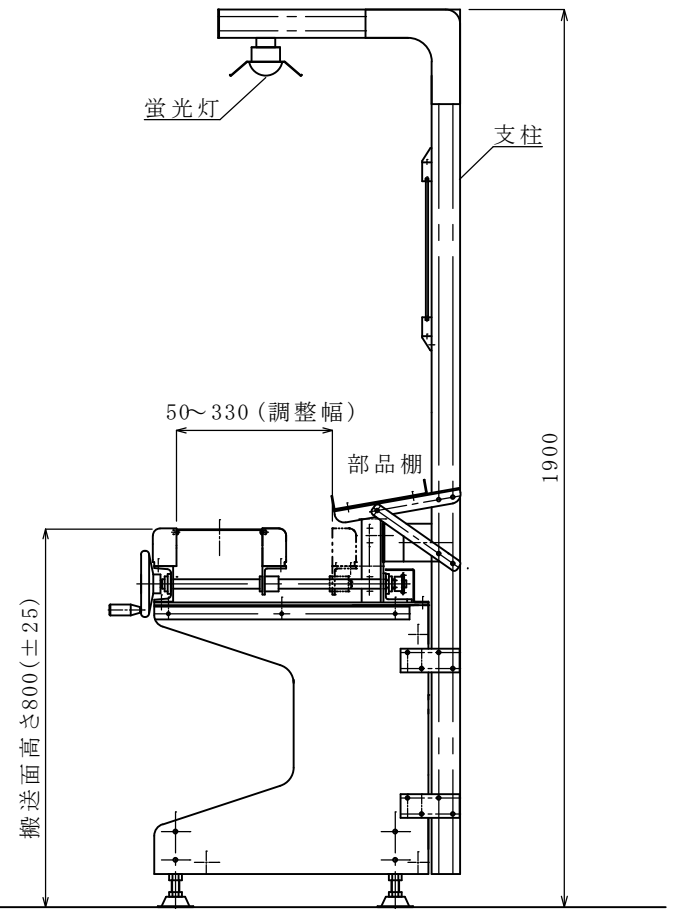
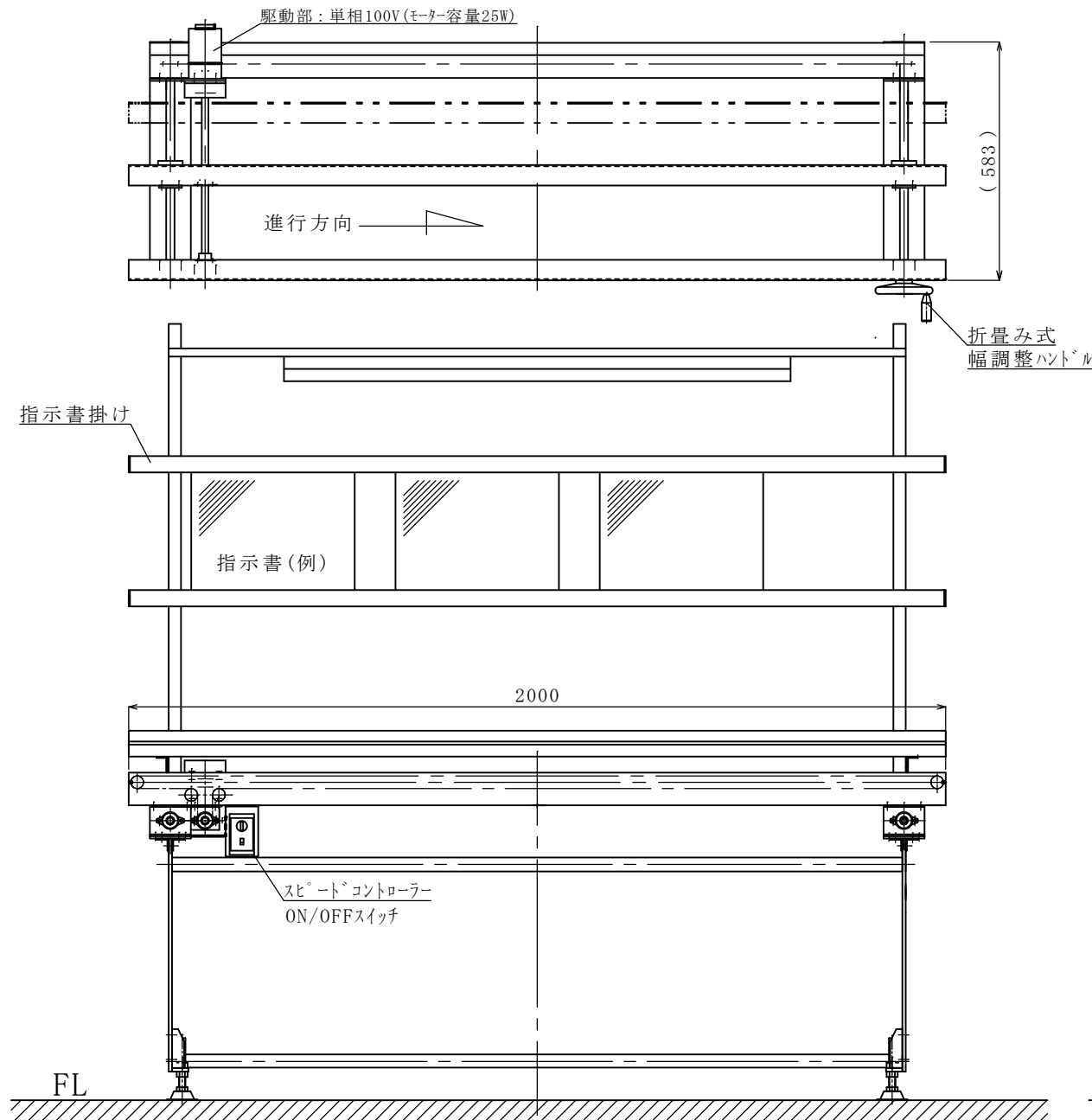


NO	来 歴	DESCRIPTION	担当 PASSED	日付 DATE
1		破線等の整理	KN	2205

## 基板搬送コンベヤー外形仕様図



\* 仕様は改良のため予告無く変更する場合があります。

使用先 ISSUED FOR	縮尺 SCALE	Free	図面 TITLE
摘要 REMARK	日付 DATE	2017	基板搬送コンベア外形仕様図
承認 APP	担当 PASSED	検閲 CHECKED	設計 PLAN
			製図 DRAWING
		K.N	K.N
			図番 DRAWING NO.
			NS-MD33-200(オプション付)
中山製作所 株式会社			NAKAYAMA SEISAKUSYO CO., LTD