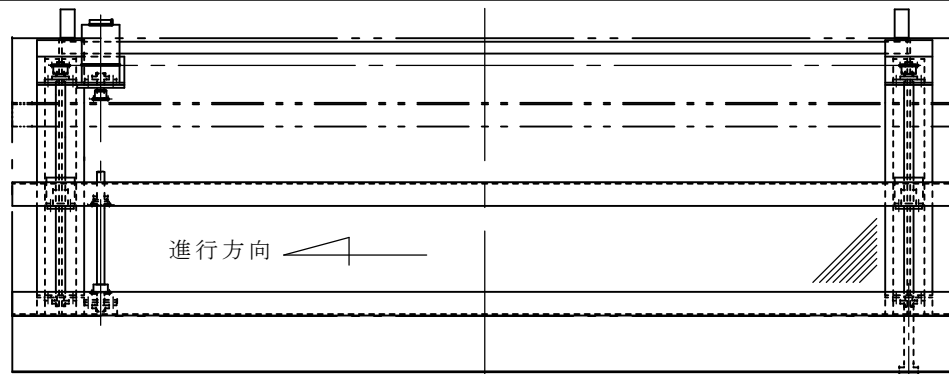
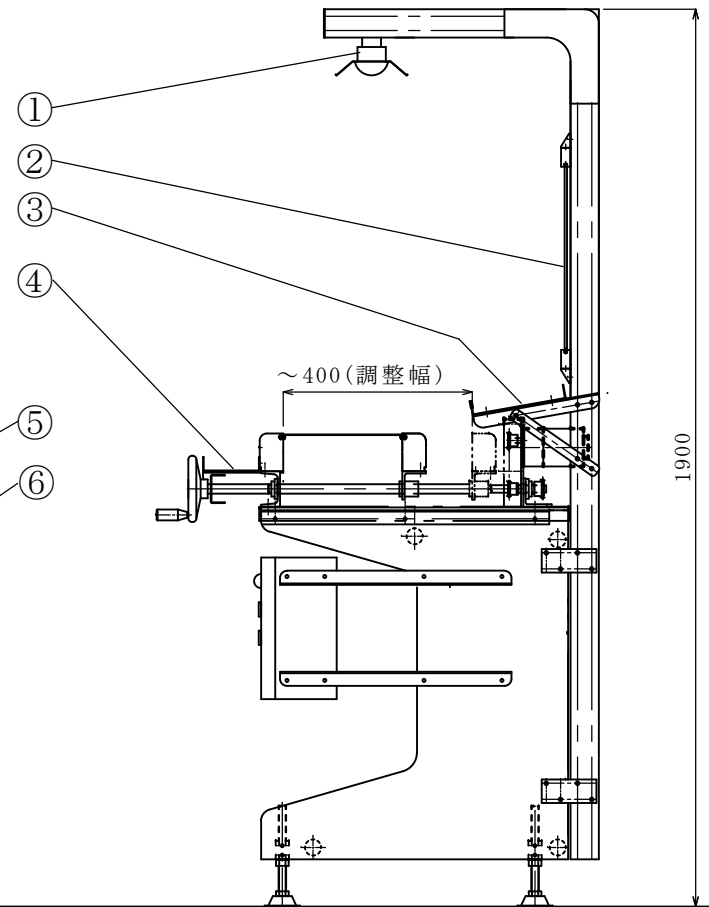
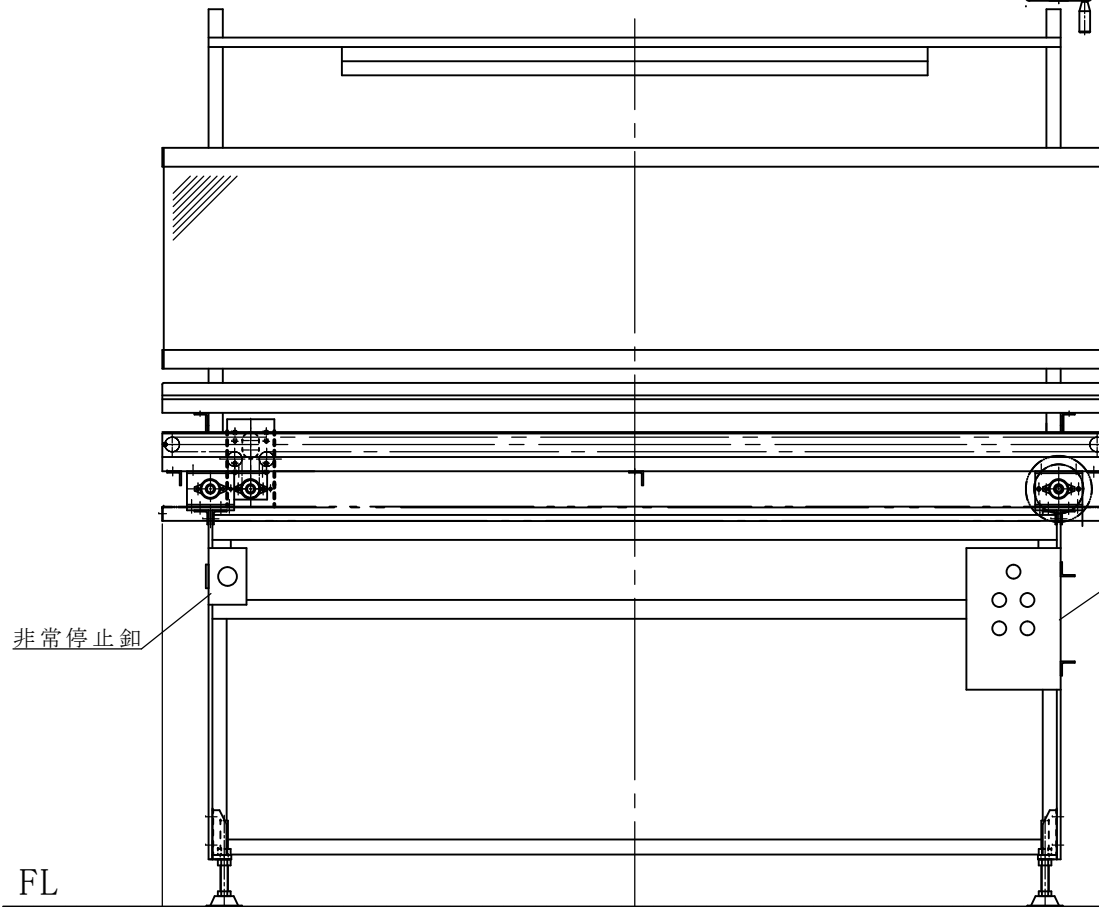


NO	未 層	DESCRIPTION	担当 PASSED	日付 DATE
1				170601
2				170726



基板搬送コンベア外形仕様図
有効搬送幅400mm オプション付きの例



使用先 ISSUED FOR	縮尺 SCALE	Free	図面 TITLE
摘要 REMARK	日付 DATE	2017.	基板搬送コンベア外形仕様図
承認 APP	担当 PASSED	検閲 CHECKED	設計 PLAN
			製図 DRAWING
		K. N	K. N
			図番 DRAWING NO. NS-MD40
中山製作所 株式会社			NAKAYAMA SEISAKUSYO CO., LTD