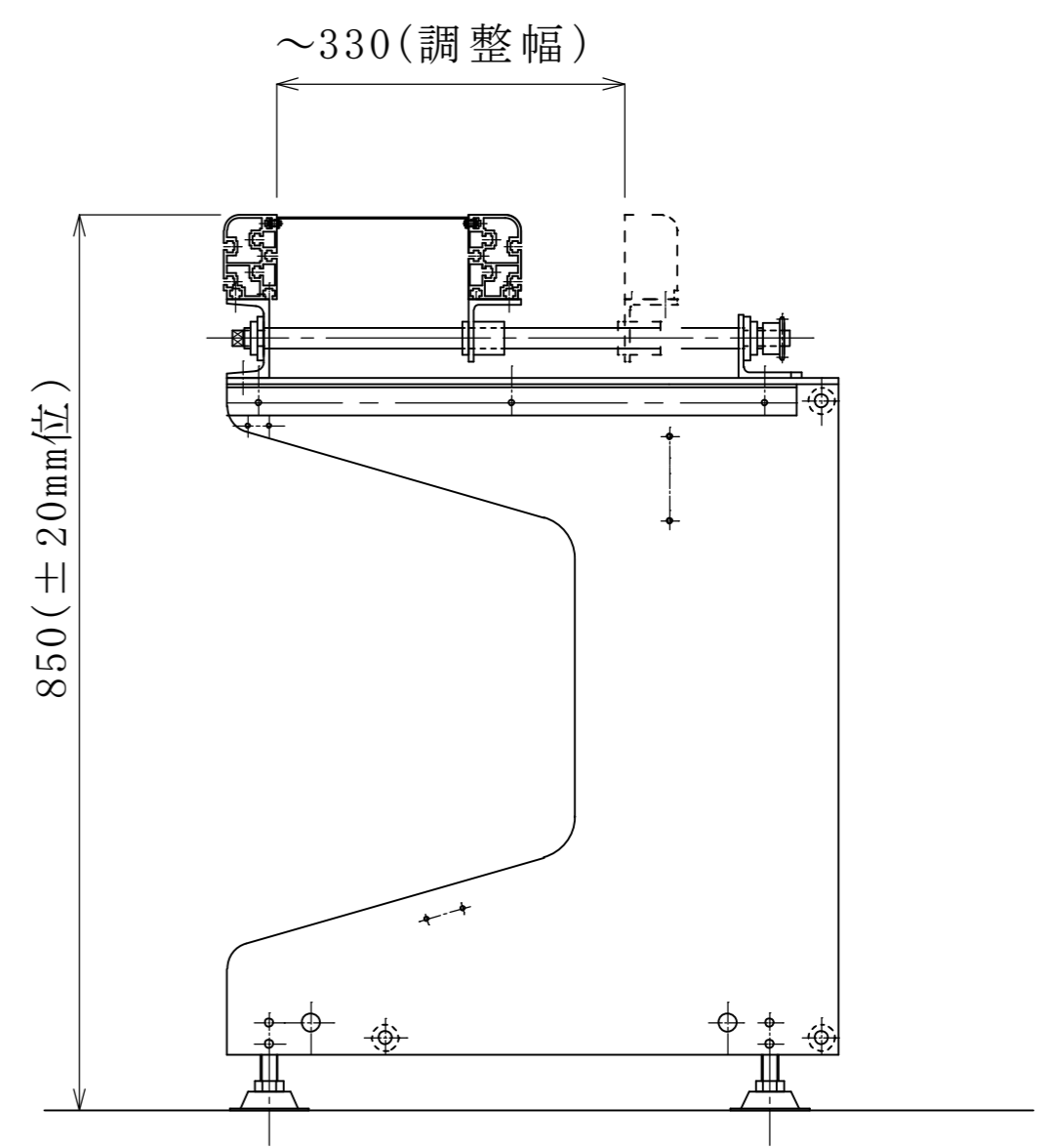
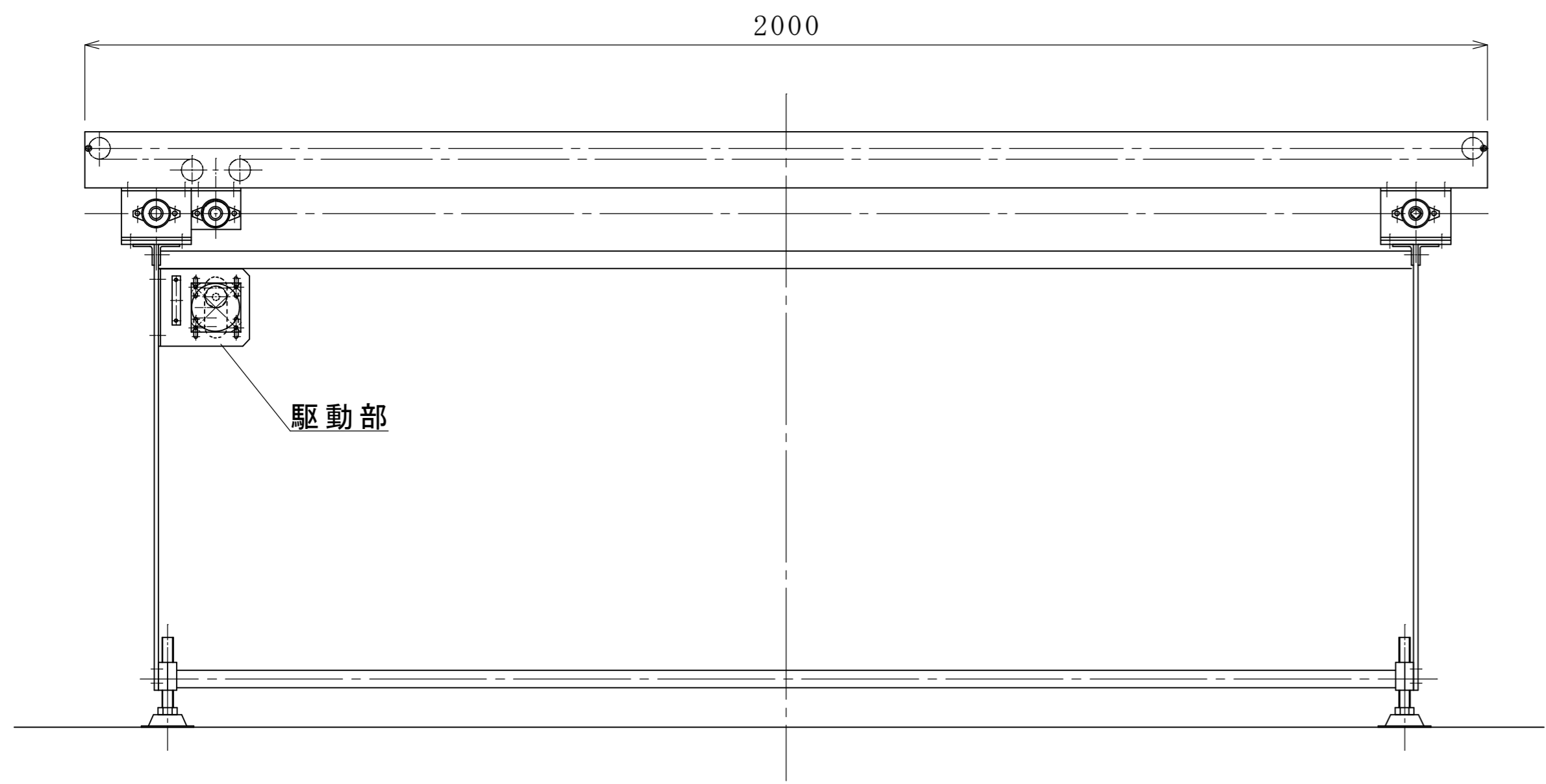
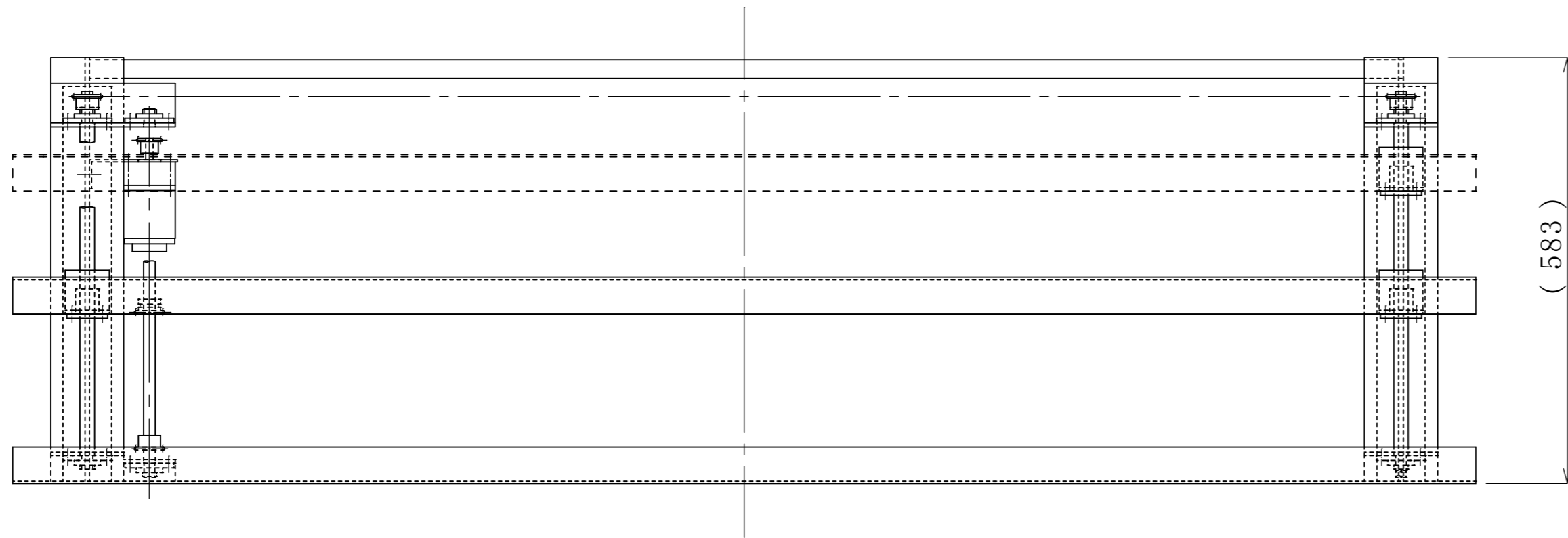


NO	来 歴	DESCRIPTION	担当 PASSED	日付 DATE
1				



## 基板搬送コンベヤー外形仕様図

\* 仕様は改良のため予告無く変更する場合があります。

1					
符号 NO.	部品番号 PART NO.	部品名称 NAME OF PART	材質 MATERIAL	数/組 NO/UNIT	備考 DESCRIPTIONS
使用先 ISSUED FOR	縮尺 SCALE		図面 TITLE		
摘要 REMARK	日付 DATE		基板搬送コンベヤー外形仕様図		
承認 APP	担当 PASSED	検閲 CHECKED	設計 PLAN	製図 DRAWIN	図番 DRAWING NO.
				K. N	NS-MD-K01
中山製作所 株式会社			NAKAYAMA SEISAKUSYO CO., LTD		